

We provide inductive solutions for

- renewable energies
- smart grid
- energy efficiency



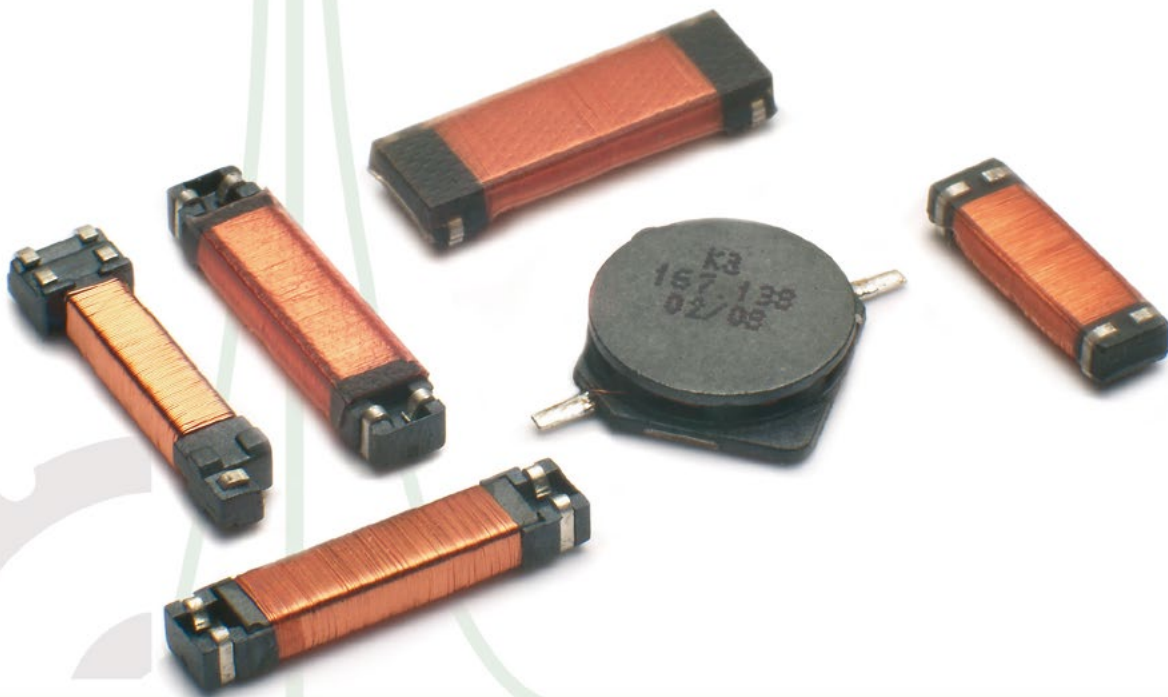
industrial electronics

automotive electronics

railway technology

consumer goods industry

medical engineering



## Transponderspulen für RFID Transponder coils for RFID



We provide solutions.

# Transponderspulen für RFID

## Transponder coils for RFID

Kontaktlos arbeitende RFID-Systeme (Radio Frequency Identification) mit Transpondern für die sichere und fehlerfreie Erkennung von Personen, Waren, Tieren, Pflanzen und Dokumenten haben einen rasanten Zuwachs erfahren.

Wir bei Kaschke sind auf die Entwicklung, die Produktion und den Support von Transponderspulen mit Ferritkern spezialisiert, die unsere Kunden in Identifikations- und Kommunikationssystemen einsetzen – die typische Arbeitsfrequenz hierbei beträgt 125 kHz.

Diese Systeme mit Transponderspulen werden überaus erfolgreich und mit steigendem Bedarf in den Bereichen "Zugangsberechtigung" (z.B. Wegfahrsperre, Remote Access Control oder Keyless Entry/Go in der Automobilindustrie, Zugang zu Gebäuden oder beim Zugriff auf EDV-gestützte Anlagen), "Personenidentifikation" und „Datenübertragung“ (z.B. Reifendruckkontrolle bei Fahrzeugen) eingesetzt.

Mit unseren qualifizierten Mitarbeitern und durch die langjährige Erfahrung im Design dieser Transponderspulen (sowohl in der Technologie als auch im Layout) bieten wir unseren Kunden kompetente Unterstützung für neue Lösungen in dem vielfältigen Anwendungsbereich der RFID. Das weiterentwickelte Flattopmaterial bietet als Abdeckung hierfür optional einen mechanischen Langzeitschutz für die Transponderspulen in der Baugruppe.

### Herausragende Merkmale

- Sehr gute Übertragungseigenschaften
- Sehr geringe Temperaturabhängigkeit
- Hohe  $F_{RES}$  durch spezielle Wickeltechnik
- Hervorragende Falltesteigenschaften
- Bleifrei und RoHS-Konform
- Nach einschlägigen IEC-Normen und IPC/Jedec-Standards lötlbar
- Optional mit Flattop als mechanischer Langzeitschutz lieferbar
- Betriebstemperaturbereich: -40°C bis +85°C (+125°C)



The market for wireless operating RFID-Systems (Radio Frequency Identification) with Transponder systems for the safe identification of persons, goods, animals, plants and documents has increased dramatically.

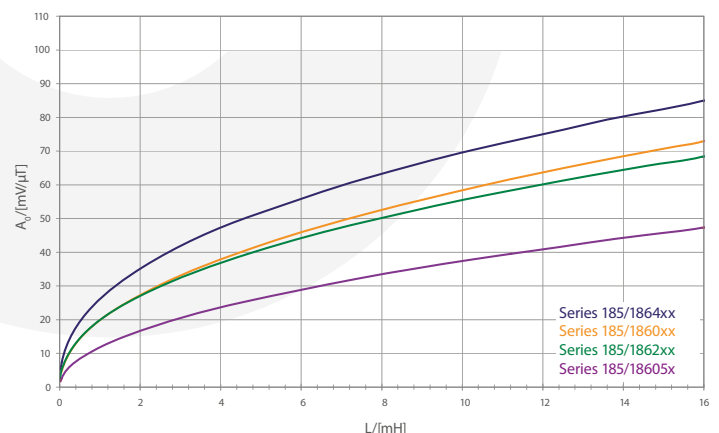
We at Kaschke have been specialising in the development, production and support of custom-made identification systems, using transponder coils with ferrite cores in magnetic coupled systems. These identification and communication systems are operating with a typical frequency of 125 kHz.

These systems with transponder coils are successfully used in the application fields "access authority" (e.g. immobiliser, remote access control or keyless entry/go in vehicles, access to buildings or for the authorized access to computerbased equipment), "personal identification" and "data transmission" (e.g. in tyre pressure monitoring systems).

With our highly qualified engineers and due to the longstanding experience in the design of transponder coils (as well as in technology, as in layout), we offer competent support to our customers, to develop new solutions in the various fields of RFID. The improved flattop/top coat material as cover offers optionally a mechanical long-term protection for the transponder coils on the PCB.

### Outstanding characteristics

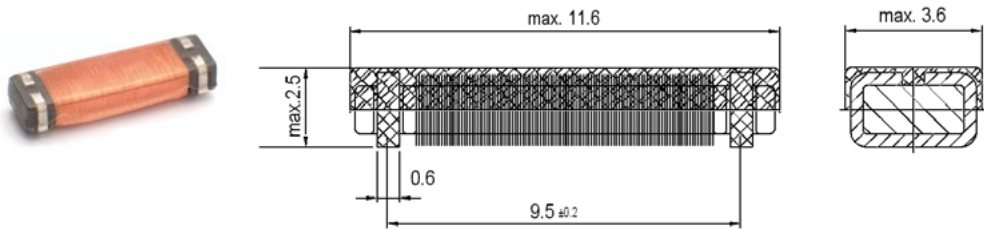
- Very good transmission
- Very small temperature dependence
- High  $F_{RES}$  according to special winding technique
- Excellent drop test performance
- Lead-free and RoHS compliant
- Solderability according to relevant IEC and IPC/Jedec Standards
- Optional top coat available for mechanical long-term protection
- Operating temperature range: -40°C bis +85°C (+125°C)



Empfindlichkeit  $A_0$  in Abhängigkeit von der Induktivität L  
Reichweiten bis 3m realisierbar  
Sensitivity  $A_0$  vs. inductance L  
Ranges up to 3m possible

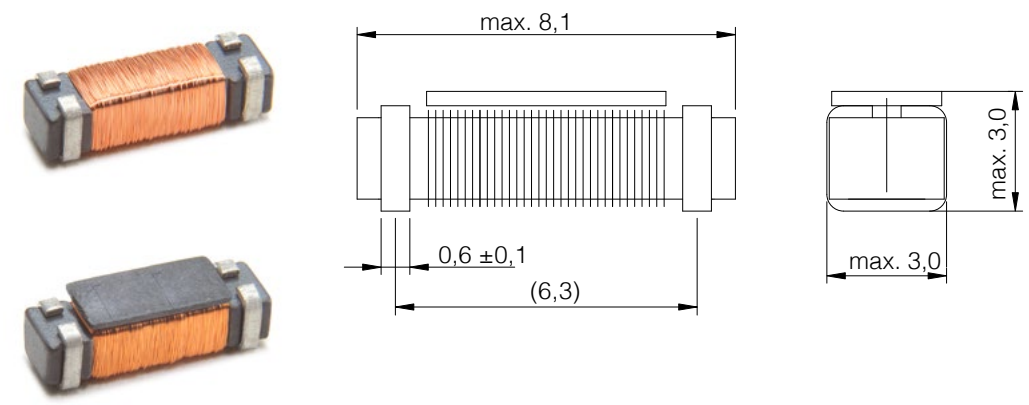
Baureihe Range **186.0xx DW-11<sup>1</sup>**

L [mH]	Q		f <sub>res</sub> [kHz]	RDC [Ω] <sup>2)</sup>	A <sub>0</sub> [mV/μT] <sup>2)</sup>
0,19	≥ 20	@ 125kHz	≥ 2000	6,1	8,5
2,38	≥ 35	@ 125kHz	≥ 500	35	30
7,20	≥ 41	@ 125kHz	≥ 560	97	51
8,80	≥ 40	@ 125kHz	≥ 450	128	55,7
30,00	≥ 8	@ 20kHz	≥ 220	360	16,7



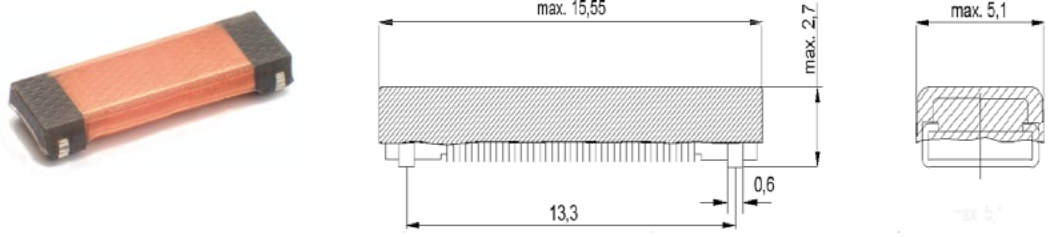
Baureihe Range **186.05x DW-8<sup>1</sup>**

L [mH]	Q		f <sub>res</sub> [kHz]	RDC [Ω] <sup>2)</sup>	A <sub>0</sub> [mV/μT] <sup>2)</sup>
2,37	≥ 25	@ 125kHz	750	47	18
3,155	≥ 25	@ 125kHz	1200	68	21
4,91	≥ 25	@ 125kHz	950	106	26
7,2	≥ 20	@ 125kHz	1000	173	32
8,8	≥ 25	@ 125kHz	950	192	35
12,7	≥ 25	@ 125kHz	800	297	42
16,2	≥ 25	@ 125kHz	700	333	48



Baureihe Range **185.4xx / 186.4xx High End<sup>1</sup>**

L [mH]	Q		f <sub>res</sub> [kHz]	RDC [Ω] <sup>2)</sup>	A <sub>0</sub> [mV/μT] <sup>2)</sup>
1,056	≥ 25	@ 125kHz	≥ 670	23	21
3,155	≥ 31	@ 125kHz	≥ 550	50	42
9,50	≥ 10	@ 20kHz	≥ 230	86	100

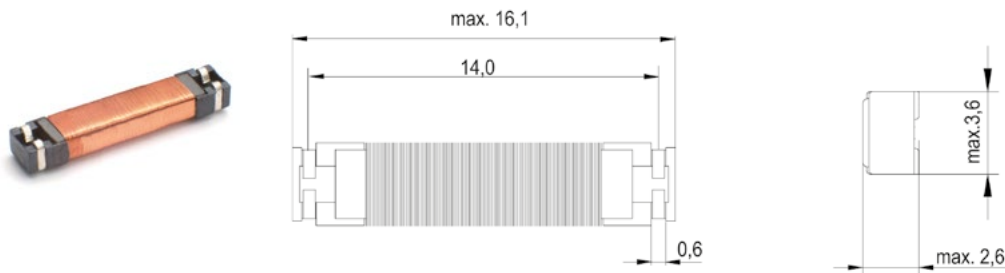


1) weitere Induktivitäten auf Anfrage / other inductances on request  
 2) typische Werte / typical values

185.xxx: ohne Flattop / without top coat  
 186.xxx: mit Flattop / with top coat

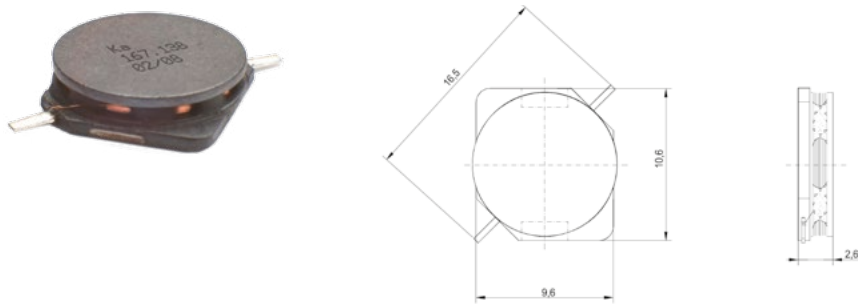
Baureihe  
Range **185.2xx Classic<sup>1</sup>**

L [mH]	Q		f <sub>res</sub> [kHz]	RDC [Ω] <sup>2)</sup>	A <sub>0</sub> [mV/μT] <sup>2)</sup>
1,056	≥ 38	@ 125kHz	≥ 700	16	18
2,4	≥ 25	@ 125kHz	≥ 400	43	28
4,91	≥ 15	@ 125kHz	≥ 290	51	43
9,5	≥ 8	@ 20kHz	≥ 340	71	58



Baureihe  
Range **167.xxx z-Spule<sup>1</sup>**

L [mH]	Q		f <sub>res</sub> [kHz]	RDC [Ω] <sup>2)</sup>	A <sub>0</sub> [mV/μT] <sup>2)</sup>
16,2	≥ 66	@ 125kHz	≥ 800	66	27
67	≥ 45	@ 20kHz	≥ 300	235	71



- 1) weitere Induktivitäten auf Anfrage / other inductances on request  
2) typische Werte / typical values

- 185.xxx: ohne Flattop / without top coat  
186.xxx: mit Flattop / with top coat

All information given without liability. If you require further information about our products, do not hesitate to contact our representatives, or visit our website, [www.kaschke.de](http://www.kaschke.de).

**Kaschke Components GmbH**

Rudolf-Winkel-Straße 6 · 37079 Göttingen · Germany  
Fon +49 (0) 551 5058-6 · Fax +49 (0) 551 65756  
[kaschke.de](http://kaschke.de)