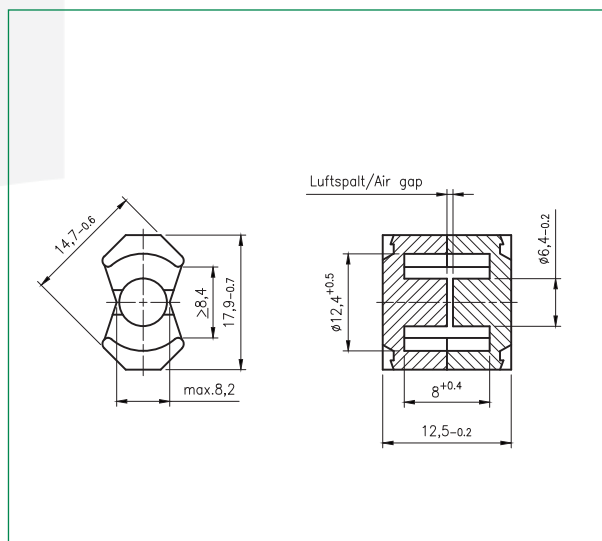


RM-Kern RM 6 ohne Mittelloch
RM core RM 6 without center hole

Magn. Formkenngrößen/Satz
eff. magn. parameters/set

Formfaktor <i>core factor</i>	$C_1 =$	0,80 mm ⁻¹
Eff. magn. Weglänge <i>eff. magn. path length</i>	$l_e =$	28,5 mm
Eff. magn. Querschnitt <i>eff. magn. cross section</i>	$A_e =$	35,7 mm ²
Min. magn. Querschnitt <i>min. magn. cross section</i>	$A_{min} =$	30,7 mm ²
Eff. magn. Volumen <i>eff. magn. volume</i>	$V_e =$	1020 mm ³
Gewicht <i>weight</i>	$G \approx$	6 g



Werkstoff <i>material</i>	A_L -Wert A_L value nH	Toleranz <i>tolerance</i>	Luftspalt <i>airgap</i> mm	μ_e	Bestellnummer *) <i>order number</i>
K 2006	2300	± 25%	-	≈ 1460	374 060000 026
K 2008	2450	± 25%	-	≈ 1560	374 060000 028
K 4000	4350	± 25%	-	≈ 2770	374 060000 004
K 2008	250	± 5%	≈ 0,20	≈ 160	374 060250 028
K 2008	100	± 3%	≈ 0,53	≈ 64	374 060100 028

Bei Anwendung in Leistungsübertragern
for application in power transformers

Werkstoff <i>material</i>	Messbedingungen <i>test conditions</i>	Verluste/Satz <i>losses/set</i>
K 2006	25kHz, 200mT, 100°C	≤ 0,11 W
K 2008	100kHz, 200mT, 100°C	≤ 0,50 W

weitere A_L -Werte bzw. Luftspalte auf Anfrage
further A_L values resp. airgaps on request

All information given without liability. If you require further information about our products, do not hesitate to contact our representatives, or visit our homepage, www.kaschke.de.

Kaschke Components GmbH

Rudolf-Winkel-Straße 6 · 37079 Göttingen · Germany
 Fon +49 (0) 551-5058-6 · Fax +49 (0) 551-65756
 kaschke.de