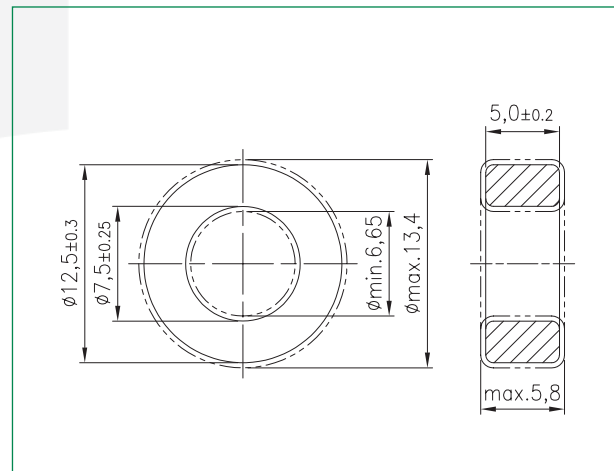


Ringkern R 12,5/7,5/5
Ring core R 12.5/7.5/5

Magn. Formkenngrößen
eff. magn. parameters

Formfaktor <i>core factor</i>	$C_1 =$	2,47 mm ⁻¹
Eff. magn. Weglänge <i>eff. magn. path length</i>	$l_e =$	30,1 mm
Eff. magn. Querschnitt <i>eff. magn. cross section</i>	$A_e =$	12,2 mm ²
Eff. magn. Volumen <i>eff. magn. volume</i>	$V_e =$	367 mm ³
Gewicht <i>weight</i>	$G \approx$	1,8 g



Werkstoff material	A_L -Wert A_L value nH	Toleranz tolerance		Bestellnummer *) order number
		unbeschichtet <i>uncoated</i>	beschichtet <i>coated</i>	
K 2006	1050	± 25%	± 25%	xxx 120705 026
K 4000	2000	± 25%	± 25%	xxx 120705 004
K 6000	3050	± 25%	± 30%	xxx 120705 006
K 7000	3300	± 25%	± 30%	xxx 120705 007
K 10000	5100	± 30%	+30% / -40%	xxx 120705 100

*) xxx steht für / *xxx stands for* 317: Epoxylackbeschichtung / *epoxy lacquer coating*
 318: unbeschichtet / *uncoated*

Weitere Materialien und Höhen auf Anfrage / *further materials and heights on request*

All information given without liability. If you require further information about our products, do not hesitate to contact our representatives, or visit our homepage, www.kaschke.de.

Kaschke Components GmbH

Rudolf-Winkel-Straße 6 · 37079 Göttingen · Germany
 Fon +49 (0) 551-5058-6 · Fax +49 (0) 551-65756
kaschke.de