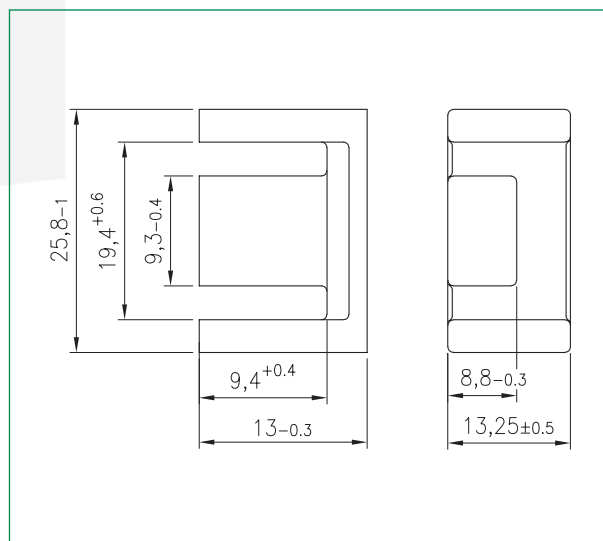


Magn. Formkenngrößen/Satz  
*eff. magn. parameters/set*

Formfaktor <i>core factor</i>	$C_1 =$	0,85 mm <sup>-1</sup>
Eff. magn. Weglänge <i>eff. magn. path length</i>	$l_e =$	62,0 mm
Eff. magn. Querschnitt <i>eff. magn. cross section</i>	$A_e =$	73,0 mm <sup>2</sup>
Min. magn. Querschnitt <i>min. magn. cross section</i>	$A_{min} =$	72,5 mm <sup>2</sup>
Eff. magn. Volumen <i>eff. magn. volume</i>	$V_e =$	4520 mm <sup>3</sup>
Gewicht <i>weight</i>	$G \approx$	22 g



Werkstoff <i>material</i>	$A_L$ -Wert $A_L$ value nH	Toleranz <i>tolerance</i>	Luftspalt <i>airgap</i> mm	$\mu_e$	Bestellnummer *) <i>order number</i>
K 2006	2600	± 25%	-	≈ 1760	389 251300 026
K 2008	2800	± 25%	-	≈ 1900	389 251300 028
	≈ 210		0,5	≈ 145	389 251350 xxx
	≈ 130		1,0	≈ 90	390 251310 xxx
	≈ 78		2,0	≈ 55	390 251320 xxx

Bei Anwendung in Leistungsübertragern  
*for application in power transformers*

Werkstoff <i>material</i>	Messbedingungen <i>test conditions</i>	Verluste/Satz <i>losses/set</i>
K 2006	25kHz, 200mT, 100°C	≤ 0,52 W
K 2008	100kHz, 200mT, 100°C	≤ 2,3 W

\*) xxx steht für / *xxx stands for:* 026 (K 2006) weitere  $A_L$ -Werte bzw. Luftspalte auf Anfrage  
 028 (K 2008) *further  $A_L$  values resp. airgaps on request*

*All information given without liability. If you require further information about our products, do not hesitate to contact our representatives, or visit our homepage, [www.kaschke.de](http://www.kaschke.de).*

**Kaschke Components GmbH**

Rudolf-Winkel-Straße 6 · 37079 Göttingen · Germany  
 Fon +49 (0) 5 51-50 58-6 · Fax +49 (0) 5 51-65 75 6  
[kaschke.de](http://kaschke.de)