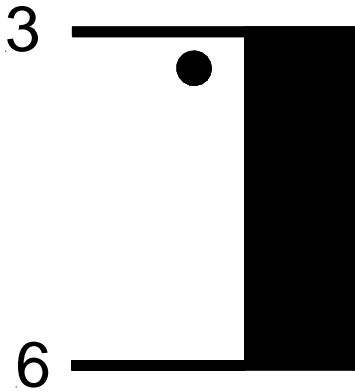
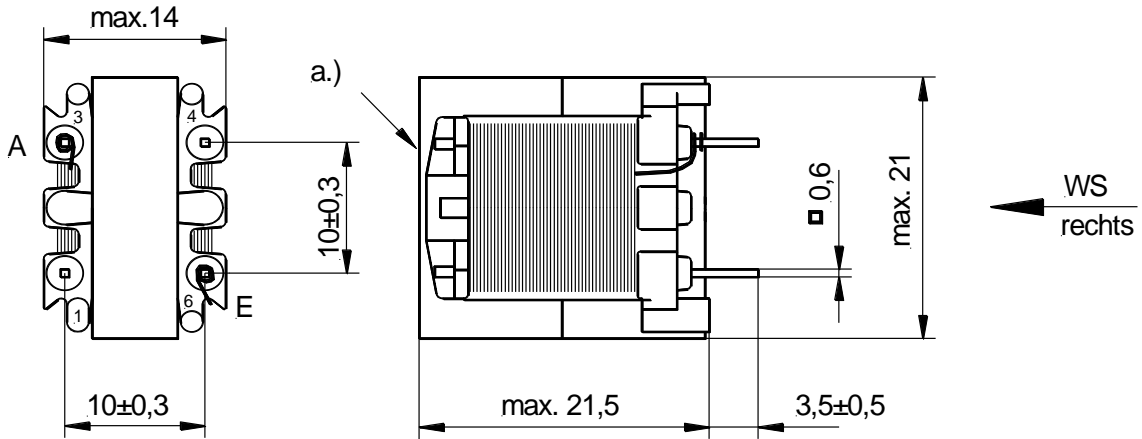


Technisches Datenblatt

Kunde:
Kaschke Components GmbH

Teilebezeichnung :
SP-E 20/6

Kundenteilenummer :



Kern / Material	E20/6 / C75 or equiv.
Nenninduktivität	L=3,9mH±10%
Nennstrom	IN=0,5A
Widerstand	max. 40hm
Betriebstemperatur	-25°C - +125°C
Lagertemperatur	-25°C - +85°C

a.) Aufdruck: Kaschke - 094911 - KW/Jahr

L-Messgerät:		L-Messbedingungen:				
Messgröße	Einheit	Nr. 1	Nr. 2	Nr. 3	Nr. 4	Nr. 5

Kaschke Components GmbH Göttingen	Bearbeiter :	Datum:	BV-Nummer:
	Engelberg	16.05.2014	094911-002

Wir bitten um schriftliche Freigabe und damit verbundene Bestätigung der Validierung in der Applikation !!!

Datum	Unterschrift
-------	--------------